

Автономная некоммерческая организация высшего образования
«СЕВЕРО-ЗАПАДНЫЙ ОТКРЫТЫЙ ТЕХНИЧЕСКИЙ УНИВЕРСИТЕТ»

«Утверждаю»



Проректор по УМР

О.М. Вальц

«07» сентября 2017 г.

Рабочая программа дисциплины «КОНСТРУКЦИЯ ВОЗДУШНЫХ И КАБЕЛЬНЫХ ЛИНИЙ ЭЛЕКТРОПЕРЕДАЧ»

Направление подготовки:

13.03.02 Электроэнергетика и электротехника

Профили подготовки:

13.03.02.2 Электроэнергетические системы и сети

13.03.02.4 Электроснабжение

Квалификация (степень): **бакалавр**

Форма обучения **заочная**

Санкт-Петербург, 2017

Рабочая программа дисциплины «Конструкция воздушных и кабельных линий» разработана в соответствии с требованиями ФГОС ВО по направлению 13.03.02 Электроэнергетика и электротехника.

Основным документом для разработки рабочей программы является рабочий учебный план по направлению 13.03.02.Электроэнергетика и электротехника. Профили подготовки:
13.03.02.2 Электроэнергетические системы и сети
13.03.02.4 Электроснабжение

Учебные и методические материалы по учебной дисциплине размещены в электронной информационно-образовательной среде университета.

Разработчик: Кучер В.Я., к.т.н., доцент

Рецензент: М.И. Божков к.т.н., доцент, специалист ООО «Городского центра экспертиз»

Рабочая программа рассмотрена на заседании кафедры Электроэнергетики и автомобильного транспорта от «06» сентября 2017 года, протокол №1

СОДЕРЖАНИЕ

1. ПЕРЕЧЕНЬ ПЛАНИРУЕМЫХ РЕЗУЛЬТАТОВ ОБУЧЕНИЯ ПО ДИСЦИПЛИНЕ, СООТНЕСЕННЫХ С ПЛАНИРУЕМЫМИ РЕЗУЛЬТАТАМИ ОСВОЕНИЯ ОБРАЗОВАТЕЛЬНОЙ ПРОГРАММЫ	4	
2. МЕСТО УЧЕБНОЙ ДИСЦИПЛИНЫ В СТРУКТУРЕ ОБРАЗОВАТЕЛЬНОЙ ПРОГРАММЫ..	5	
3. ОБЪЕМ ДИСЦИПЛИНЫ В ЗАЧЕТНЫХ ЕДИНИЦАХ	6	
4. СОДЕРЖАНИЕ УЧЕБНОЙ ДИСЦИПЛИНЫ(180 часов).....	7	
5. ПЕРЕЧЕНЬ УЧЕБНО-МЕТОДИЧЕСКОГО ОБЕСПЕЧЕНИЯ ДЛЯ САМОСТОЯТЕЛЬНОЙ РАБОТЫ ОБУЧАЮЩИХСЯ ПО ДИСЦИПЛИНЕ.....	10	
5.1. Темы контрольной работы	10	
5.2. Тема курсовой работы.....	10	
5.3. Перечень методических рекомендаций.....	10	
5.4.Перечень вопросов для подготовки к экзамену.....	10	
6. ФОНД ОЦЕНОЧНЫХ СРЕДСТВ ДЛЯ ПРОВЕДЕНИЯ ПРОМЕЖУТОЧНОЙ АТТЕСТАЦИИ ОБУЧАЮЩИХСЯ ПО ДИСЦИПЛИНЕ.....	15	
7. ПЕРЕЧЕНЬ ОСНОВНОЙ И ДОПОЛНИТЕЛЬНОЙ УЧЕБНОЙ ЛИТЕРАТУРЫ, НЕОБХОДИМОЙ ДЛЯ ОСВОЕНИЯ ДИСЦИПЛИН	Основная литература	15
8. ПЕРЕЧЕНЬ РЕСУРСОВ ИНФОРМАЦИОННО – ТЕЛЕКОММУНИКАЦИОННОЙ СЕТИ "ИНТЕРНЕТ", НЕОБХОДИМЫХ ДЛЯ ОСВОЕНИЯ ДИСЦИПЛИНЫ.....	16	
9. МЕТОДИЧЕСКИЕ УКАЗАНИЯ ПО ОСВОЕНИЮ ДИСЦИПЛИНЫ.....	16	
10. ПЕРЕЧЕНЬ ИНФОРМАЦИОННЫХ ТЕХНОЛОГИЙ, ИСПОЛЬЗУЕМЫХ ПРИ ОСУЩЕСТВЛЕНИИ ОБРАЗОВАТЕЛЬНОГО ПРОЦЕССА ПО ДИСЦИПЛИНЕ	17	
11. ОПИСАНИЕ МАТЕРИАЛЬНО-ТЕХНИЧЕСКОЙ БАЗЫ, НЕОБХОДИМОЙ ДЛЯ ОСУЩЕСТВЛЕНИЯ ОБРАЗОВАТЕЛЬНОГО ПРОЦЕССА ПО УЧЕБНОЙ ДИСЦИПЛИНЕ.....	18	
12. БАЛЛЬНО-РЕЙТИНГОВАЯ СИСТЕМА ОЦЕНКИ ЗНАНИЙ	18	
Приложение	19	

1. ПЕРЕЧЕНЬ ПЛАНИРУЕМЫХ РЕЗУЛЬТАТОВ ОБУЧЕНИЯ ПО ДИСЦИПЛИНЕ, СООТНЕСЕННЫХ С ПЛАНИРУЕМЫМИ РЕЗУЛЬТАТАМИ ОСВОЕНИЯ ОБРАЗОВАТЕЛЬНОЙ ПРОГРАММЫ

1.1. Целями освоения дисциплины «Конструкция воздушных и кабельных линий электропередач» является :

- получение студентами базовых знаний в области изоляции электрооборудования, конструкции кабельных и воздушных линий электропередач,
- методах испытаний и монтажа основного оборудования систем электроснабжения.

1.2. Изучение дисциплины «Конструкция воздушных и кабельных линий» способствует решению следующих задач профессиональной деятельности:

- ознакомление с конструктивным выполнением воздушных и кабельных линий электропередач;
- получение теоретических сведений о монтаже и наладке электрооборудования;
- получение основных сведений об осмотрах, обслуживании, испытаниях и диагностике воздушных и кабельных линий.

1.3. Процесс изучения дисциплины направлен на формирование следующих компетенций:

Профессиональные (ПК)

<i>Код компетенции</i>	<i>Наименование и (или) описание компетенции</i>
ПК-6	Способностью рассчитывать режимы работы объектов профессиональной деятельности
ПК-11	Способностью к участию в монтаже элементов оборудования объектов профессиональной деятельности
ПК-13	Способностью участвовать в пуско-наладочных работах

1.4. В результате освоения дисциплины обучающийся должен:

Знать:

- требования Правил устройства электроустановок применительно к выбору изоляционных расстояний и устройств защиты от перенапряжений,
- требования Руководящего документа “Объем и нормы испытаний электрооборудования”;

Уметь:

- выбирать изоляционные расстояния,
- оценивать надёжность молниезащиты открытых распределительных устройств и воздушных линий электропередачи,
- определять необходимые параметры нелинейных ограничителей перенапряжений и вентильных разрядников;

Владеть:

- навыками измерения и анализа диагностических параметров изоляции высоковольтного оборудования,
- решения задач техники высоких напряжений с помощью специализированного программного обеспечения.

2. МЕСТО УЧЕБНОЙ ДИСЦИПЛИНЫ В СТРУКТУРЕ ОБРАЗОВАТЕЛЬНОЙ ПРОГРАММЫ

Дисциплина «Конструкция воздушных и кабельных линий электропередач» относится к вариативной части обязательных дисциплин блока Б.1.

Дисциплина основывается на знаниях, полученных в общих дисциплинах направления:

физические основы электроники; электрическое и конструкционное материаловедение; теоретические основы электротехники; прикладная механика; основы электромеханики; электрические станции и подстанции; техника высоких напряжений; общая энергетика; электрические машины; теория автоматического управления; электрические и электронные аппараты; силовая электроника; электрический привод; основы теории надёжности; релейная защита и автоматизация электроэнергетических систем..

Изучение « Конструкция воздушных и кабельных линий» необходимо для освоения следующих дисциплин:

испытания систем электроснабжения; испытания электроэнергетических систем и сетей, моделирование электрических цепей; расчёт режимов работы электроэнергетических систем и сетей; расчёт режимов работы систем электроснабжения; информационные компьютерные технологии и управления в электротехнике и электроэнергетике; надёжность систем электроснабжения; надёжность электроэнергетических систем и сетей; технические средства диспетчерского управления;

3. ОБЪЕМ ДИСЦИПЛИНЫ В ЗАЧЕТНЫХ ЕДИНИЦАХ

№ п/п	Наименование модуля и темы учебной дисциплины	Трудоёмкость по учебному плану (час/з.е.)	Виды занятий				Виды контроля		
			Лекции	Практические занятия	Лабораторные занятия	Самостоятельная работа	Контрольная работа	курсовая работа (проекты)	Экзамен
1.	Модуль 1. Воздушные и кабельные линии	90/2,5	4	5	–	81	–	–	–
1.1	Тема 1.1. Общие сведения	30/0,7	1	-	–	29	–	–	–
1.2	Тема 1.2. Конструктивное выполнение воздушных линий	30/0,9	1,5	2,5	–	26	–	–	–
1.3	Тема 1.3. Принципы конструктивного исполнения линий электропередач	30/0,9	1,5	2,5	–	26	–	–	–
	Итого	90/2,5	4	5	–	81	–	–	–
2.	Модуль2. Монтаж воздушных и кабельных линий электропередач	90/2,5	4	5	–	81	–	–	–
2.1	Тема 2.1. Монтаж воздушных линий с самонесущими изолированными проводами	18/0,1	0,8	-	–	17,2	–	–	–
2.2	Тема 2.2. Монтаж кабельных линий	18/0,1	0,8	2,5	–	14,7	–	–	–
2.3	Тема 2.3. Монтаж световых приборов	18/0,1	0,8	-	–	17,2	–	–	–
2.4	Тема 2.4. Монтаж контрольно-измерительной аппаратуры и аппаратуры автоматики	18/0,1	0,8	-	–	17,2		1	–

№ п/п	Наименование модуля и темы учебной дисциплины	Трудоёмкость по учебному плану (час/з.е.)	Виды занятий				Виды контроля		
			Лекции	Практические занятия	Лабораторные занятия	Самостоятельная работа	Контрольная работа	курсовая работа (проект)	Экзамен
2.5	Тема 2.5. Эксплуатация кабельных линий силовых и осветительных сетей	18/0,1	0,8	2,5	–	14,7	–	–	–
	Итого	90/2,5	4	5	–	81	–	–	–
Всего		180/5	8	10		162		1	ЭКЗ

4. СОДЕРЖАНИЕ УЧЕБНОЙ ДИСЦИПЛИНЫ(180 часов)

Модуль 1. Воздушные и кабельные линии((90час)

Тема 1.1. Общие сведения(30час)

Воздушная линия электропередачи. Основные характеристики габаритного пролета ВЛ. Провода воздушных линий. Изоляторы воздушных линий. Опоры воздушных линий. Силовые кабели. Кабель с вязкой пропиткой. Концевая эпоксидная заделка кабеля

. Виды учебных занятий:

Лекция: Общие сведения 1 час

Тема 1.2. Конструктивное выполнение воздушных линий(30час)

Конструкции проводов воздушной линии. Сталеалюминовые провода. Самонесущие изолированные провода СИП. Грозозащитный трос. Железобетонные опоры. Стальные и деревянные опоры. Опоры промежуточные, анкерные и специальные. Ответвительные, транспозиционные и повышенные опоры.

. Виды учебных занятий:

Лекция: Конструктивное выполнение
воздушных линий 1,5час

Практическое занятие Конструктивное выполнение
воздушных линий 2,5 часа

Тема 1.3. Принципы конструктивного исполнения линий электропередач(30час)

Выбор типа ЛЭП. Воздушные линии электропередачи. Конструктивное исполнение воздушных линий. Конструкционная схема одноцепной воздушной линии. Расположение проводов и тросов на опорах. Схема транспозиции проводов. Конструкции неизолированных проводов ВЛ. Конструктивное исполнение самонесущего изолированного провода. Изоляторы воздушных линий. Линейная арматура воздушных линий. Расположение проводов фаз компактных линий электропередачи. Способы прокладки кабелей и кабельные сооружения. Чугунная соединительная муфта для трехжильных кабелей. Концевые муфты для трехжильных кабелей.

. Виды учебных занятий:

Лекция:	Принципы конструктивного исполнения линий электропередач	1,5час
Практическое занятие	Принципы конструктивного исполнения линий электропередач	2,5часа

Модуль 2. Монтаж воздушных и кабельных линий электропередач(90час)

Тема 2.1. Монтаж воздушных линий с самонесущими изолированными проводами(18час)

Этапы выполнения монтажных работ. Установка опор. Монтаж крепёжных устройств. Размотка СИП. Инструменты для размотки. Натяжение ВЛИ и ее анкерное закрепление. Замена роликов на промежуточные зажимы. Обустройство линейных ответвлений от магистрали. Защита ВЛИ от перенапряжений, заземление. Защита ВЛИ от коротких замыканий. Обустройство уличных светильников. Обустройство трансформаторных вводов.

. Виды учебных занятий:

Лекция:	Монтаж воздушных линий с самонесущими изолированными проводами	0,8час
---------	--	--------

Тема 2.2.Монтаж кабельных линий(18час.)

Монтаж кабелей с бумажной пропитанной изоляцией при низких температурах. Раскатка кабеля с кабельного транспортера. Прокладка кабелей в земляной траншее и бетонном блоке. Протяжка кабеля в блоке. Прокладка кабелей в тоннеле и канале. Расположение кабелей на опорных конструкциях. Концевая термоусаживаемая муфта для трехжильного кабеля и одножильного кабеля. Монтаж концевой термоусаживаемой муфты. Конструкция термоусаживаемой муфты для соединения трехжильных кабелей. Соединительная муфта холодной

усадки для одножильного кабеля. Монтаж соединительной муфты холодной усадки. Подготовка производства работ по кабельным линиям. Выполнение монтажных кабельных работ. Погрузочно-разгрузочные и такелажные работы. Кабельные транспортеры. Устройства для погрузки барабанов с кабелем. Кабельные сборные конструкции с креплением. Заземление несущего каната. Заземление свинцовой соединительной муфты для укладки в кожух. Заземление оболочки и брони кабеля в концевой заделке. Проходы одиночных кабелей сквозь внутренние стены взрывоопасных зон.

. Виды учебных занятий:

Лекция:	Монтаж кабельных линий	0,8час
Практическое занятие	Монтаж кабельных линий	2,5 час

Тема 2.3. Монтаж световых приборов(18час)

Освещение взрывоопасных зон. Светильники аварийного освещения. Характер производственных помещений и наружных установок. Монтаж светильников стационарной установки. Взрывозащищенные световые приборы. Вводные устройства светильников. Крепление световых приборов. Технология монтажа светильников при открытой прокладке небронированных кабелей. Монтаж кабелей в вводных устройствах светильников. Монтаж вводных устройств при подводе проводов в трубах.

. Виды учебных занятий:

Лекция:	Монтаж световых приборов	0,8час
---------	--------------------------	--------

Тема 2.4.Монтаж контрольно-измерительной аппаратуры и аппаратуры автоматики(18час)

Контрольно-измерительные приборы и аппаратура автоматики. Монтаж контрольно-измерительных приборов и аппаратуры автоматики. Монтаж аппаратуры вторичных приборов. Монтаж приборов автоматики.

. Виды учебных занятий:

Лекция:	Монтаж контрольно-измерительной аппаратуры и аппаратуры автоматики	0,8час
---------	--	--------

Тема 2.5.Эксплуатация кабельных линий силовых и осветительных сетей(18час)

Организации эксплуатации кабельных линий. Исполнительные чертежи на кабельные линии и кабельные сооружения. Паспорта кабельных линий,

сооружений и вводов. Адресные списки кабельных сооружений. Рабочие и монтажные чертежи всех типов муфт и другой кабельной арматуры. Контроль за нагревом кабелей в процессе эксплуатации. Измерение температуры на поверхности работающего кабеля. Контроль за коррозией металлических оболочек кабелей.

. Виды учебных занятий:

Лекция:	Эксплуатация кабельных линий силовых и осветительных сетей	0,8час
Практическое занятие	Эксплуатация кабельных линий силовых и осветительных сетей	2,5 час

5. ПЕРЕЧЕНЬ УЧЕБНО-МЕТОДИЧЕСКОГО ОБЕСПЕЧЕНИЯ ДЛЯ САМОСТОЯТЕЛЬНОЙ РАБОТЫ ОБУЧАЮЩИХСЯ ПО ДИСЦИПЛИНЕ

5.1. Темы контрольной работы

Контрольная работа учебным планом не предусмотрена

5.2. Тема курсовой работы

Тема курсовой работы: «Выбор сечений жил кабельных линий»

5.3. Перечень методических рекомендаций

№ п/п	Наименование
1	Методические рекомендации по выполнению курсовой работы.

5.4.Перечень вопросов для подготовки к экзамену

Модуль 1. Воздушные и кабельные линии

Тема 1.1. Общие сведения

- 1.Как называют многопроволочный провод или несколько скрученных вместе изолированных проводов при помещении в общую герметическую оболочку?
- 2.Как называют устройство для передачи электроэнергии по проводам?
- 3.Как называют расстояние между двумя соседними опорами?
4. Как называют наименьшее расстояние от низшей точки провода до земли?
5. Назовите основные характеристики габаритного пролета ВЛ.
6. Назовите типы изоляторов, применяемые для воздушных линий.
7. Какие опоры являются наиболее распространенными на воздушных линиях?

8. Как называют готовое заводское изделие, состоящее из изолированных токоведущих жил, заключенных в защитную герметичную оболочку, которая может быть защищена от механических повреждений броней?
9. Из чего применяются концевые заделки кабелей?

Тема 1.2. Конструктивное выполнение воздушных линий

10. Чем защищают провод ВЛ от прямого удара молнией?
11. В каком случае применяются железобетонные опоры?
12. В каком случае применяются стальные опоры?
13. В каком случае применяются деревянные опоры?
14. Для чего служит железобетонная приставка (пасынок)?
15. Что служит для армировки изоляторов?
16. Что служит для крепления гирлянды изоляторов?

Тема 1.3. Принципы конструктивного исполнения линий электропередач

17. Как называют центральный элемент системы передачи и распределения электроэнергии?
18. Чем определяется выбор типа ЛЭП, ее конструктивное исполнение?
19. Что является основными конструктивными элементами ВЛ?
20. Чем характеризуется конструктивная часть ВЛ?
21. Назовите виды расположения проводов и тросов на опорах.
22. Назовите конструкции неизолированных проводов ВЛ.
23. Для чего сталеалюминевые провода имеют вокруг стального сердечника повивы из алюминиевых проволок?
24. Как называют линию для передачи электроэнергии, состоящую из одного или нескольких параллельных кабелей, выполненная каким-либо способом прокладки?
25. Назовите способы прокладки кабелей и кабельных сооружений.
26. Назовите типы концевых муфт для трехжильных кабелей напряжением 10 кВ.

Модуль 2. Монтаж воздушных и кабельных линий электропередач

Тема 2.1. Монтаж воздушных линий с самонесущими изолированными проводами

27. Назовите этапы выполнения монтажных работ для типового участка ВЛ с СИП.
28. Что включает в себя установка опор?
29. Что включает в себя монтаж крепежных устройств?

30. Из чего выполняется узел крепления кронштейна для СИП к опоре?
31. Назовите рациональный способ монтажа ленточного узла крепления.
32. С чего осуществляется размотка жгута самонесущего провода?
33. Что применяется для свободного прохождения жгута СИП через ролики?
34. В какой последовательности выполняется размотка СИП?
35. Назовите рекомендации при размотки СИП.
36. Назовите инструменты для размотки СИП.
37. Поясните натяжение ВЛИ и ее анкерное закрепление.
38. Поясните замену роликов на промежуточные зажимы.
39. Поясните обустройство линейных ответвлений от магистрали.
40. Поясните защиту ВЛИ от перенапряжений, заземление.
41. Поясните защита ВЛИ от коротких замыканий.
42. Поясните обустройство уличных светильников.
43. Поясните обустройство трансформаторных вводов.

Тема 2.2. Монтаж кабельных линий

44. Какие кабели применяются в настоящее время при монтаже новых и реконструкции существующих КЛ?
45. Какие токи нагрузки допускаются в зависимости от условий прокладки СПЭ кабеля?
46. На чём поставляется на место монтажа кабель?
47. Чему равна строительная длина кабеля на барабане?
48. Что предварительно оформляется при прокладке КЛ в земле (в траншеях, трубах, блоках)?
49. Что выполняется при пересечении кабельной трассой других подземных коммуникаций?
50. Назовите наиболее простой способ прогрева кабеля.
51. Что используется для рытья траншей при прокладке кабеля в земле?
52. Поясните способ раскатки кабеля с кабельного транспортера.
53. Поясните способ при раскатке кабеля с помощью тягового механизма.
54. Как испытывается перед засыпкой траншеи изоляция КЛ?
55. Какие кабели должны применяться при прокладке кабелей с бумажной пропитанной изоляцией в агрессивных грунтах и зонах с наличием блуждающих токов, например, вблизи трамвайных путей?
56. Каким способом выполняются пересечения КЛ автомобильных и железных дорог?
57. Что выполняется после завершения всех работ по прокладке КЛ?
58. Назовите глубину заложения в земле кабельных блоков.
59. Что сооружают при прокладке кабелей в блоках?
60. Что проверяется при приемке блоков под монтаж кабелей?
61. Каким способом производят прокладку кабелей в блоках?
62. Чем заделывают При переходе кабелей из блоков в земляную траншею места выхода кабелей из блоков?

63. Когда используется блочная прокладка кабельных линий?
64. Что характерно для энергоемких промышленных предприятий при прокладке в одном направлении большого количества кабелей?
65. Чем принципиально отличаются галереи и эстакады от тоннелей?
66. Что проверяется при приемке кабельных сооружений под монтаж кабелей?
67. Чем закрываются после прокладки кабелей каналы?
68. Как выполняется открытая прокладка кабелей в цехах промышленных предприятий?
69. Как ведут открытую прокладку кабелей в цехах промышленных предприятий?
70. Поясните расположение кабелей на опорных конструкциях.
71. Как производится проход кабелей через перегородки, стены и междуэтажные перекрытия?
72. Чем должны быть заделаны после прокладки кабелей зазоры в трубах и проемах?
73. С помощью чего выполняется оконцевание кабелей с целью их подключения к оборудованию?
74. Назовите основные требования, предъявляемые к кабельной муфте.
75. При каком способе прокладки кабелей используются термоусаживаемые муфты?

Тема 2.3. Монтаж световых приборов

76. На какие зоны делят освещение взрывоопасных зон?
77. Где применяют систему рабочего (общего) освещения?
78. Чем ограничивается местное освещение, по соображениям безопасности?
79. Для чего предназначено аварийное освещение?
80. Сколько процентов составляют Светильники аварийного освещения из общего числа светильников рабочего освещения производственных помещений взрывоопасных зон?
81. Поясните сущность метода удельной установленной мощности.
82. Из чего состоит монтаж светильников стационарной установки?
83. Чем снабжены взрывозащищенные световые приборы?
84. Для чего рассчитаны вводные устройства светильников?
85. Чем укомплектованы светильники для уплотнения ввода кабеля, прокладываемого открыто?
86. Что предусмотрено для закрепления светильников на подвесах или кронштейнах?
87. Что предусмотрено для закрепления светильников на трубах?

88. Поясните конструкцию крепления световых приборов при открытой прокладке кабелей на подвесе.
89. Поясните конструкцию крепления световых приборов на кронштейне при прокладке проводов в трубах.
90. Поясните конструкцию крепления световых приборов при открытой прокладке кабелей на подвесе, подвод проводов сверху.
91. Поясните конструкцию крепления световых приборов при открытой прокладке кабелей на подвесе, подвод проводов снизу и при взлете более 1 м.
92. Поясните технологию монтажа светильников при открытой прокладке небронированных кабелей.
93. Поясните монтаж вводных устройств при подводе проводов в трубах.
94. Чем следует заполнить при установке светильников в сырых помещениях или снаружи места выходов кабеля из нажимных муфт?
95. Как определяют при монтаже осветительных сетей в водогазопроводных трубах длину проводов от светильников до ответвительных коробок?

Тема 2.4. Монтаж контрольно-измерительной аппаратуры и аппаратуры автоматики

96. Для чего предназначены контрольно-измерительные приборы и аппаратура автоматики?
97. В чём заключается монтаж контрольно-измерительных приборов и аппаратуры автоматики?
99. В чём заключается монтаж контрольно-измерительных приборов и аппаратуры автоматики с искробезопасными электрическими цепями?
100. Какие требования предъявляют при монтаже соединительных линий?
101. Какие провода используют для прокладки электрических соединительных линий?
102. Где прокладывают в зависимости от класса взрывоопасной зоны и условий эксплуатации соединительные линии проводов?
103. Где выполняют монтаж аппаратуры вторичных приборов?
104. На что проверяют перед установкой на месте монтажа аппаратуру?
105. После чего начинают монтаж приборов автоматики?
106. Что выполняют после установки аппаратуры?
107. На каком расстоянии необходимо прокладывать кабели и провода с искробезопасными цепями?

Тема 2.5. Эксплуатация кабельных линий силовых и осветительных сетей

- 108.Какая техническая документация должна быть разработана для организации эксплуатации кабельных линий в соответствии с требованиями ПТЭ ЭП и ПТБ.
- 109.Какие сведения заносят в паспорт в процессе эксплуатации кабельной линии.
- 110.Что необходимо для обеспечения надежной работы кабельных линий?
- 111.Как необходимо измерять температуру на поверхности кабелей, проложенных в земле?
112. Как необходимо измерять температуру на поверхности работающего кабеля?
113. Как необходимо измерять температуру кабелей, проложенных открыто в кабельных сооружениях, распределительных устройствах и подстанциях

6. ФОНД ОЦЕНОЧНЫХ СРЕДСТВ ДЛЯ ПРОВЕДЕНИЯ ПРОМЕЖУТОЧНОЙ АТТЕСТАЦИИ ОБУЧАЮЩИХСЯ ПО ДИСЦИПЛИНЕ

Фонд оценочных средств для проведения промежуточной аттестации обучающихся по дисциплине по решению кафедры оформлен отдельным приложением к рабочей программе.

7. ПЕРЕЧЕНЬ ОСНОВНОЙ И ДОПОЛНИТЕЛЬНОЙ УЧЕБНОЙ ЛИТЕРАТУРЫ, НЕОБХОДИМОЙ ДЛЯ ОСВОЕНИЯ ДИСЦИПЛИН **Основная литература**

1.Борисов Б. Д. Снижение рисков каскадных аварий в электроэнергетических системах[Электронный учебник] / Борисов Б. Д.,2011, Сибирское отделение РАН. – 303 с.

Режим доступа : <http://iprbookshop.ru/15818>

2. Жежеленко И. В. Электромагнитная совместимость в электрических сетях [Электронный учебник] : Учебное пособие / Жежеленко И. В., 2012, Высшая школа. – 197 с.

Режим доступа: <http://www.iprbookshop.ru/20304>

3.Короткевич М.А. Эксплуатация электрических сетей [Электронный ресурс] : учебник / М.А. Короткевич. — Электрон. текстовые данные. — Минск: Высшая школа, 2005. — 364 с. — 985-06-1035-2. —

Режим доступа: <http://www.iprbookshop.ru>

4.Балдин М.Н. Основное оборудование электрических сетей [Электронный ресурс] : справочник / М.Н. Балдин, И.Г. Карапетян. — Электрон. текстовые данные. — М. : ЭНАС, 2014. — 208 с. — 978-5-4248-0098-6. —

Режим доступа: <http://www.iprbookshop.ru>

Дополнительная литература

1. Кучер В.Я. Конструкция воздушных и кабельных линий электропередач: учебное пособие. – СПб.: СЗТУ, 2013.– 100 с.
2. Электрические системы. Электрические сети / В. А. Веников, А. А. Глазунов, Л. А. Жуков и др. / подред. В. А. Веникова, В. А. Строева. – М.: Высшая школа, 2009. – 512 с.
3. Коптев А. А. Монтаж кабельных сетей. – М.: Высшая школа, 2010. – 164 с.
4. Электрический привод : учеб.метод. комплекс / сост.В. В. Иванов, 2009, Изд-во СЗТУ. – 106 с.
5. Кучер В. Я. Электроэнергетические системы и сети: учеб.пособие. – СПб.: СЗТУ, 2013. – 103 с.
6. Кучер В. Я. Электрические станции и подстанции: учеб.пособие. – СПб.: СЗТУ, 2013. – 108 с.

Программное обеспечение

1. ППП MS Office 2010
2. Тестовый редактор Блокнот
3. Браузеры IE, Google Chrome, Opera и др

8. ПЕРЕЧЕНЬ РЕСУРСОВ ИНФОРМАЦИОННО – ТЕЛЕКОММУНИКАЦИОННОЙ СЕТИ "ИНТЕРНЕТ", НЕОБХОДИМЫХ ДЛЯ ОСВОЕНИЯ ДИСЦИПЛИНЫ

1. Электронная информационно-образовательная среда АНО ВО "СЗТУ" (ЭИОС СЗТУ) [Электронный ресурс]. - Режим доступа: <http://edu.nwotu.ru/>
2. Электронная библиотека АНО ВО "СЗТУ" [Электронный ресурс]. - Режим доступа: <http://lib.nwotu.ru:8087/jirbis2/>
3. Электронно-библиотечная система IPRbooks [Электронный ресурс]. - Режим доступа: <http://www.iprbookshop.ru/>
4. Информационная система "Единое окно доступа к образовательным ресурсам" [Электронный ресурс]. - Режим доступа: <http://window.edu.ru/>
5. Информационная системы доступа к электронным каталогам библиотек сферы образования и науки (ИС ЭКБСОН)[Электронный ресурс]. - Режим доступа: <http://www.vlibrary.ru/>

9. МЕТОДИЧЕСКИЕ УКАЗАНИЯ ПО ОСВОЕНИЮ ДИСЦИПЛИНЫ

Преподавание дисциплины предусматривает следующие формы организации учебного процесса: лекции, практические занятия, контрольную работу, курсовую, самостоятельную работу студента, консультации.

9.1. При изучении тем из модулей студентам необходимо повторить лекционный учебный материал, изучить рекомендованную литературу, а также учебный материал, находящийся в указанных информационных ресурсах.

Контрольная работа выполняется студентом самостоятельно используя знания и практические навыки, полученные на лекциях, практических занятиях..

На завершающем этапе изучения каждого модуля необходимо, воспользовавшись предложенными вопросами для самоконтроля, размещенными в электронной информационной образовательной среде (ЭИОС), проверить качество усвоения учебного материала

В случае затруднения в ответах на поставленные вопросы рекомендуется повторить учебный материал.

9.2. После изучения каждого модуля дисциплины необходимо ответить на вопросы контрольного теста по данному модулю с целью оценивания знаний и получения баллов.

9.3. При изучении модуля следует выполнить курсовую работу, руководствуясь методическими рекомендациями по ее выполнению.

9.4. По завершению изучения учебной дисциплины в семестре студент обязан пройти промежуточную аттестацию. Вид промежуточной аттестации определяется рабочим учебным планом. Форма проведения промежуточной аттестации – компьютерное тестирование с использованием автоматизированной системы тестирования знаний студентов в ЭИОС.

9.5. К промежуточной аттестации допускаются студенты, выполнившие требования рабочего учебного плана.

10. ПЕРЕЧЕНЬ ИНФОРМАЦИОННЫХ ТЕХНОЛОГИЙ, ИСПОЛЪЗУЕМЫХ ПРИ ОСУЩЕСТВЛЕНИИ ОБРАЗОВАТЕЛЬНОГО ПРОЦЕССА ПО ДИСЦИПЛИНЕ

При осуществлении образовательного процесса по дисциплине используются следующие информационные технологии:

1. Internet – технологии:

WWW (англ. World Wide Web – Всемирная Паутина) – технология работы в сети с гипертекстами;

FTP (англ. File Transfer Protocol – протокол передачи файлов) – технология передачи по сети файлов произвольного формата;

IRC (англ. Internet Relay Chat – поочередный разговор в сети, чат) – технология ведения переговоров в реальном масштабе времени, дающая возможность разговаривать с другими людьми по сети в режиме прямого диалога;

ICQ (англ. I seek you – я ищу тебя, можно записать тремя указанными буквами) – технология ведения переговоров один на один в синхронном режиме.

2. Дистанционное обучение с использованием ЭИОС на платформе Moodle.

3. Технология мультимедиа в режиме диалога.

4. Технология неконтактного информационного взаимодействия (виртуальные кабинеты, лаборатории).

5. Гипертекстовая технология (электронные учебники, справочники, словари, энциклопедии) и т.д.

11. ОПИСАНИЕ МАТЕРИАЛЬНО-ТЕХНИЧЕСКОЙ БАЗЫ, НЕОБХОДИМОЙ ДЛЯ ОСУЩЕСТВЛЕНИЯ ОБРАЗОВАТЕЛЬНОГО ПРОЦЕССА ПО УЧЕБНОЙ ДИСЦИПЛИНЕ.

1. Библиотека.
2. Справочно-правовая система Консультант Плюс.
3. Электронная информационно-образовательная среда университета.
4. Локальная сеть с выходом в Интернет.

12. БАЛЛЬНО-РЕЙТИНГОВАЯ СИСТЕМА ОЦЕНКИ ЗНАНИЙ

Формирование оценки текущего контроля успеваемости и промежуточной аттестации по итогам освоения дисциплины осуществляется с использованием балльно-рейтинговой оценки работы студента.

Участие в online занятиях, прослушивание видео	0 -5
Тест к модулю 1	0 -15
Тест к модулю 2	0 -15
КУРСОВАЯ РАБОТА	0 - 35
ИТОГОВЫЙ КОНТРОЛЬНЫЙ ТЕСТ	0 - 30
ВСЕГО	0 - 100

БОНУСЫ (баллы, которые могут быть добавлены до 100)	Баллы
- за активность	0 -10
- за участие в олимпиаде	0 - 50
- за участие в НИРС	0-50
- за оформление заявок на полезные методы (рац. предложения)	0-50

Оценка по курсовой работе

Оценка	Количество баллов
отлично	31 – 35
хорошо	25 – 30
удовлетворительно	18 – 24
неудовлетворительно	менее 18

ФОНД ОЦЕНОЧНЫХ СРЕДСТВ

1. Перечень формируемых компетенций

Профессиональные (ПК)

<i>Код компетенции</i>	<i>Наименование и (или) описание компетенции</i>
ПК-6	Способностью рассчитывать режимы работы объектов профессиональной деятельности
ПК-11	Способностью к участию в монтаже элементов оборудования объектов профессиональной деятельности
ПК-13	Способностью участвовать в пуско-наладочных работах

2. Паспорт фонда оценочных средств

№ п/п	Контролируемые модули (темы) дисциплины	Код контролируемой компетенции (или ее части)	Наименование оценочного средства
1	Модуль 1. Воздушные и кабельные линии	ПК-6,11,13.	Контрольный тест 1
2	Модуль 2. Монтаж воздушных и кабельных линий электропередач	ПК-6,11,13..	Контрольный тест 2
3	Модули 1-2	ПК-6,11,13..	Курсовая работа Итоговый контрольный тест

3. Показатели и критерии оценивания компетенций по этапам формирования, описание шкал оценивания

Этапы освоения компетенции	Показатели достижения заданного уровня освоения компетенций	Критерии оценивания результатов обучения				
		1	2	3	4	5
Первый этап	Знать ПК-6,11,13.. основные понятия и современные конструкции кабельных и воздушных линий, иметь представление о ЛЭП.	Не знает	Знает общие конструкции ЛЭП, не знаком с методами расчета ЛЭП	Знает основные конструктивные особенности ЛЭП, но допускает ошибки при решении конкретных задач	Знает основные конструктивные особенности ЛЭП, но не имеет представления об экранировании и КЛ высокого напряжения	Знает основные конструктивные особенности ЛЭП, имеет представление об устройстве и расчетах ЛЭП

Второй этап	Уметь ПК-6,11,13... оценить надежность молниезащиты ОРУ и ВЛ, определять необходимые параметры ОПН	Не умеет	Ошибается в выборе методов и инструментов в решения задач	Правильно определяет сущность задачи, но допускает ошибки в выборе параметров КЛ и ВЛ	Правильно выбирает параметры КЛ и ВЛ, но ошибается в выборе инструментов решения	Умеет применять расчет сечения КЛ и ВЛ, выбрать экран для КЛ высокого напряжения
Третий этап	Владеть ПК-6,11,13.. навыками измерения и анализа диагностических параметров изоляции высоковольтного оборудования	Не владеет	Владеет некоторыми программами и методиками на уровне пользователя	Владеет методиками расчета КЛ и ВЛ, но не может выполнить механически расчет ВЛ	Владеет навыками расчета КЛ и ВЛ, выполняет механический расчет ВЛ	Владеет навыками всех необходимых расчетов КЛ и ВЛ и может решить поставленную задачу с помощью компьютера

4. Шкалы оценивания (балльно-рейтинговая система)

Участие в online занятиях, прослушивание видео лекций	0 - 5
Тест к модулю 1	0 - 15
Тест к модулю 2	0 - 15
КУРСОВАЯ РАБОТА	0 - 35
ИТОГОВЫЙ КОНТРОЛЬНЫЙ ТЕСТ	0 - 30
ВСЕГО	0 - 100

Оценка (экзамен)	Баллы
отлично	86 – 100
хорошо	69 – 85
удовлетворительно	51 – 68
неудовлетворительно	менее 51

5. Типовые контрольные задания или иные материалы, необходимые для оценки знаний, умений, навыков и (или) опыта деятельности, характеризующих этапы формирования компетенций при изучении учебной дисциплины в процессе освоения образовательной программ

5.1.Типовой вариант задания на контрольную работу

Контрольная работа учебным планом не предусмотрена

5.2.Типовой вариант задания на курсовую работу

«Выбор сечений жил кабельных линий»

Таблица 4.1

Проводники	Плотность тока j_n , А/мм ² , при T_{max} , ч/год		
	1000...3000	3000...5000	более 5000
Неизолированные провода и шины: медные алюминиевые	2,0	1,7	1,4
	1,0	0,9	0,8
Кабели с бумажной пропитанной изоляция с жилами: медными алюминиевыми	2,4	2,0	1,6
	1,3	1,1	1,0
Кабели с резиновой и пластмассовой изоляция с жилами: медными алюминиевыми	2,8	2,5	2,2
	1,5	1,4	1,3

Выбор сечений жил кабелей выполняется по нормированной экономической плотности тока (табл. 4.1). Сечение F жилы кабеля рассчитывается по выражению (4.1) и округляется до стандартного ближайшего сечения.

$$F = I_p / j_n, \quad (4.1)$$

Выбранные сечения должны удовлетворять ряду технических требований.

Проверка по допустимому нагреву. Длительные допустимые токи I_d для разных марок кабелей при различных условиях прокладки принимаются по справочным материалам, например [4, 5].

$$\Delta U_{max} \leq \Delta U_d, \quad (4.5)$$

где $\Delta U_d = 6\%$, допустимая потеря напряжения [5].

Допустимые длительные токи в справочных материалах приводятся для одиночного кабеля, проложенного открыто при температуре воздуха $+25^\circ\text{C}$ или в земле при температуре земли $+15^\circ\text{C}$ и тепловом сопротивлении земли $1,2 \text{ м}\cdot\text{К}/\text{Вт}$. При других условиях работы КЛ на величину допустимого тока вводятся поправочные коэффициенты.

Нормативные документы допускают перегрузку кабелей по отношению к допустимому

длительному току. В частности, для кабелей с бумажной пропитанной изоляцией напряжением до 10 кВ допустимый коэффициент перегрузки $k_p=1,3$. Перегрузка кабелей с такой же изоляцией, но напряжением 20 кВ и выше, не допускается.

Сечение жилы кабеля, выбранное по (4.1), должно быть проверено по условию

$$I_{\max} \leq k_p I_d, \quad (4.6)$$

где I_{\max} – максимальный ток длительного режима.

Проверка по допустимой потере напряжения. КЛ 6-10 кВ, идущие непосредственно к электроприемникам этого напряжения, проверяются на допустимые отклонения напряжения в соответствии с ГОСТ 13109-97.

Проверка по термической стойкости. При протекании по сети аварийных токов КЗ происходит интенсивное нагревание токоведущих элементов кабеля. В [4] установлены предельные допустимые температуры кабелей. Расчет температуры жилы кабеля при протекании тока КЗ достаточно сложен. Поэтому в практических расчетах сечение кабеля проверяется по условию

$$F \geq F_{\min \text{ тс}}, \quad (4.7)$$

где $F_{\min \text{ тс}}$ – минимальное термически стойкое сечение кабеля, определяемое величиной тока КЗ и временем его отключения.

5.3. Типовой тест промежуточной аттестации

1. Назовите элемент 5, изображённый на рис. 6.

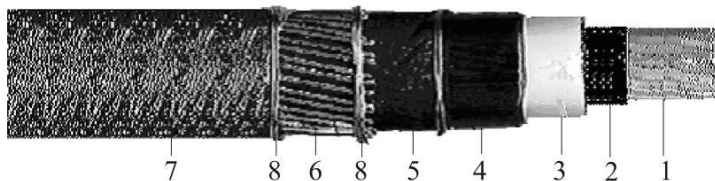


Рис. 6. Общий вид разделанного одножильного СПЭ кабеля.

- а. водонабухающий слой
- б. экран из медных проволок
- в. проволочный бандаж
- д. экран из полупроводящей пластмассы

2. Назовите элемент 1, изображённый на рис. 14.

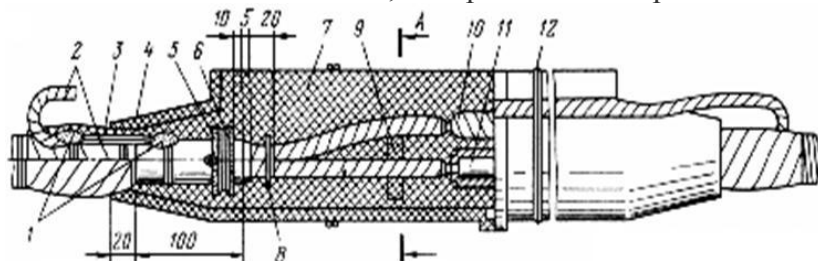


Рис. 14. Эпоксидная соединительная муфта СЭ.

- а. подмотка лентой ЛЭТСАР ЛПм

- b. место пайки провода заземления к оболочке и броне кабеля
- c. бандаж из проволоки
- d. место соединения жил

3. Назовите элемент 3, изображённый на рис. 14

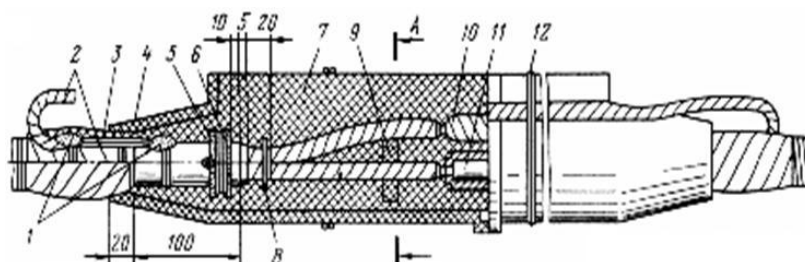


Рис. 14. Эпоксидная соединительная муфта СЭ.

- a. подмотка
- b. металлический бандаж
- c. резиновое кольцо
- d. корпус муфты

4. Назовите элемент 2, изображённый на рис. 6

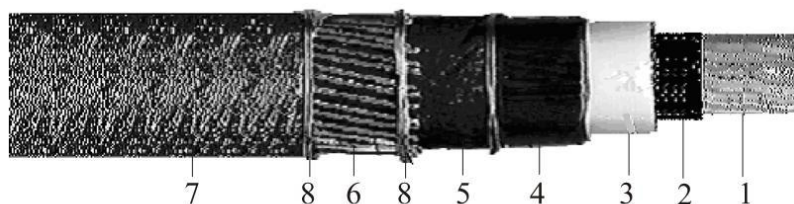


Рис. 6. Общий вид разделанного одножильного СПЭ кабеля.

- a. экран из полупроводящей пластмассы
- b. СПЭ изоляция
- c. токопроводящая жила
- d. водонабухающий слой

5. Назовите элемент 2, изображённый на рис. 22.

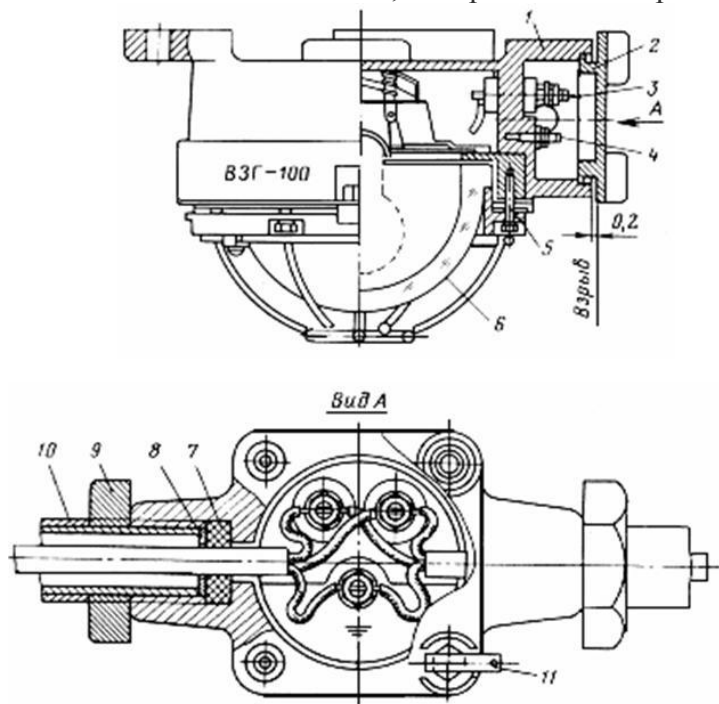


Рис. 22. Взрывозащищенный светильник ВЗГ-100.

- а. шайба
- б. резиновое уплотнительное кольцо
- с. узел колпака
- д. крышка

6. Назовите элемент 8, изображённый на рис. 22.

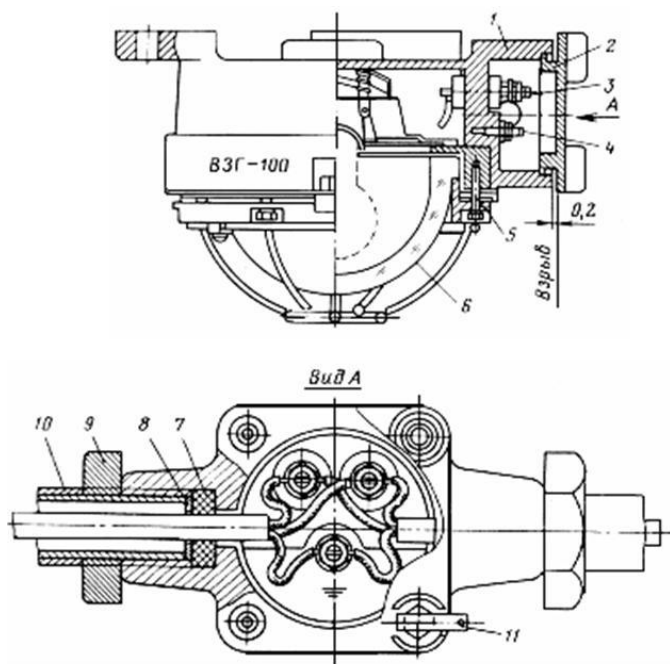


Рис. 22. Взрывозащищенный светильник ВЗГ-100.

- а. шайба
- б. контргайка
- с. патрубок с трубой
- д. шайба

7. Назовите элемент 2, изображённый на рис. 11.

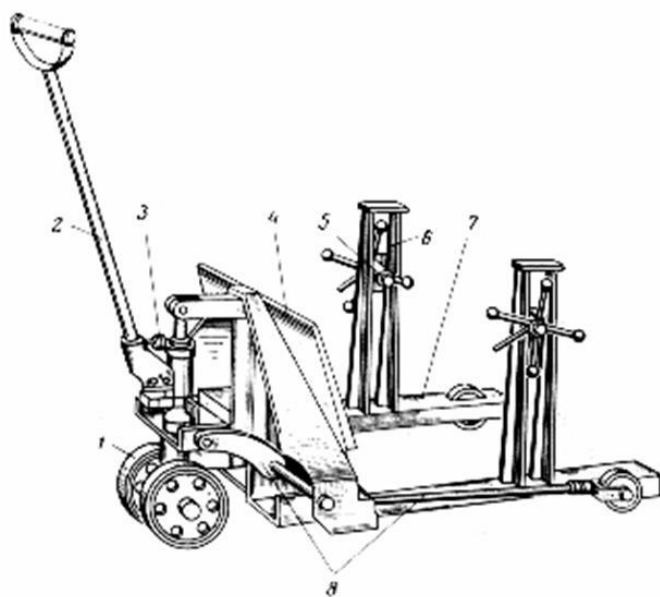


Рис. 11. Тележка ТГБ.

- a. . подъёмное устройство
- b. ручка
- c. зажим
- d. площадка

8. Назовите элемент 1, изображённый на рис. 21.

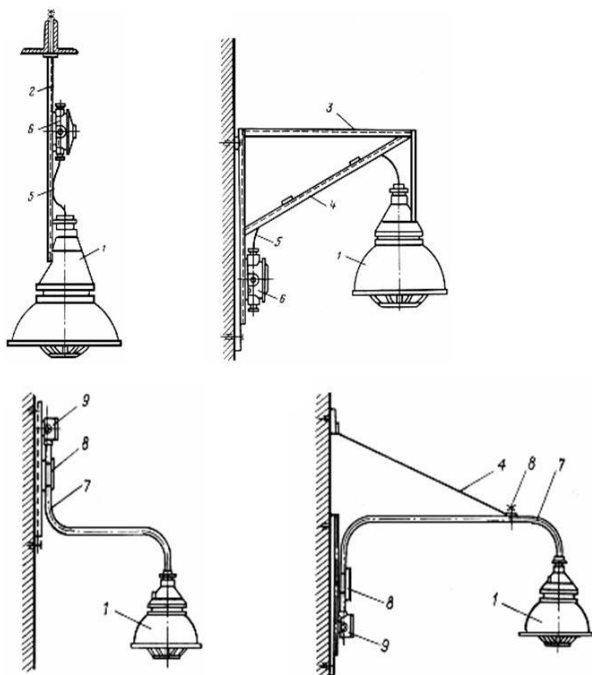


Рис. 21. Крепление световых приборов.

- a. светильник
- b. коробка ответвительная типа КТО
- c. труба
- d. хомутик

9. Назовите элемент 5, изображённый на рис. 13.

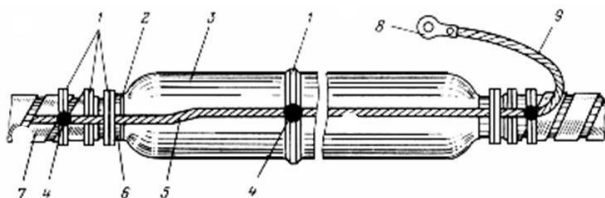


Рис. 13. Заземление свинцовой соединительной муфты для укладки в кожух.

- a. место пайки проводника заземления
- b. место пайки муфты к оболочке кабеля
- c. свинцовая муфта СС
- d. медный многопроволочный проводник

10. Назовите элемент 6, изображённый на рис. 21

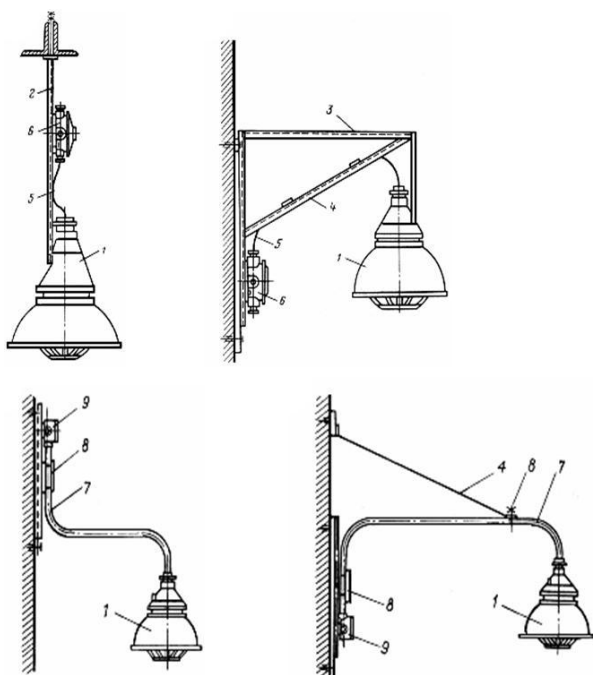


Рис. 21. Крепление световых приборов.

- a. коробка ответвительная У 409
- b. хомутик
- c. светильник
- d. труба

6. Методические материалы, определяющие процедуры оценивания знаний, умений, навыков и (или) опыта деятельности, характеризующих этапы формирования компетенций

- 6.1. Итоговый контрольный тест доступен студенту только во время тестирования, согласно расписания занятий или в установленное деканатом время.
- 6.2. Студент информируется о результатах текущей успеваемости.
- 6.3. Студент получает информацию о текущей успеваемости, начислении бонусных баллов и допуске к процедуре итогового тестирования от преподавателя или в ЭИОС.
- 6.4. Производится идентификация личности студента.
- 6.5. Студентам, допущенным к промежуточной аттестации, открывается итоговый контрольный тест.
- 6.6. Тест закрывается студентом лично по завершении тестирования или автоматически по истечении времени тестирования.